

# 东莞市天瑞电子有限公司

## 产品规格承认书

Products Specifications Approval Sheet

客户名称:

CUSTOMER \_\_\_\_\_

客户料号:

CUSTOMER NUMBER: \_\_\_\_\_

产品名称:

PTC 热敏电阻

PART NAME PTC Thermistor

型号规格:

MZ5A05D75C1200-1500R800V

PART NUMBER \_\_\_\_\_

日期:



2017-05-10

DATE \_\_\_\_\_

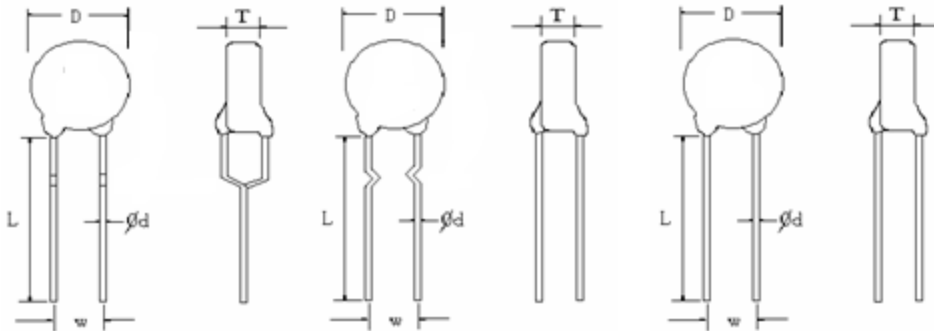
客户确认  
Recognition

技术（品管）部门 Technique	资材（采购）部门 Stock

## 1、产品标志 Symbol for the products

<p>1-1、产品标志 Symbol for the products</p> 	<p>注释 Note</p>  <p>_____ 商标 symbols</p> <p>_____ 型号 Type Number</p>
---	--

## 2、外形规格 Specifications of Appearance



### 2-1、外形尺寸 Dimensions (mm)

编号 Number	名称 Name	技术要求 Technical Requirements	引线 Leads
D	电阻直径 Diameter of Resistance	5.0max	<input type="checkbox"/> 直线 Straight <input type="checkbox"/> 轴弯 Axis Formed <input checked="" type="checkbox"/> 内弯 In-Forming
T	电阻厚度 Thickness of Resistance	4.5max	
L	引线长度 Length of fuse	Min20	
W	引线间距 Distance between fuses	5.0±0.5	
d	引线直径 Diameter of fuse	0.5±0.05	

### 2-2.包封 Coating

包封 Coating	材料 Material	颜色 Color
<input type="checkbox"/> 无包封 No coating	<input checked="" type="checkbox"/> 酚醛树脂 PF resin	<input checked="" type="checkbox"/> 黄色 Yellow
<input checked="" type="checkbox"/> 包封 Coating	<input type="checkbox"/> 硅树脂 Silicon	<input type="checkbox"/> 绿色 Green

### 3、电气性能 Electric Performance

序号 Number	项目 Items	技 术 要 求 Technical Requirements	测试条件 Test Conditions
3-1	额定零功率 电阻值 Resistant for Zero Rated Power	1-1.5K $\Omega$	环境温度范围 Atmosphere Temperature: $25 \pm 2^{\circ}\text{C}$ 测试仪表精确度 Accuracy of the Test: $\pm 0.5\%$
3-2	耐电压 Over Voltage Withstanding	$\geq 800\text{V}$ $\Delta R/R_n \leq 20\%$ 无可见损伤	起始电流: $\geq 200\text{mA}$ , 起始电压 220VAC, 持续 7S, 然后换成高压 800VAC, 再持续 6S。在常温湿条件下恢复 4-5 小 时后, 复测额定零功率电阻值。 Starting Current: $\geq 200\text{mA}$ , Starting Voltage: 220VAC, hold on for 7s, and then change to high voltage 800VAC, for 6s. the is shown as follows: Stay under the conditions of regular temperature and humidity for 4-5 hours, and then check the Rn again.
3-3	耐电流能力 Over Current withstanding	$\geq 400\text{mA}$ $\Delta R/R_n \leq 20\%$ 无可见损伤	起始电流: $\geq 400\text{mA}$ , 电压 220VAC, 通 1 分钟, 断 5 分钟, 循环 20 次。在常温常湿条件下恢复 4-5 小时, 复测额定零功率电阻值。 Starting Current: $\geq 400\text{mA}$ , Voltage 220VAC, switch on the circuit for 1 minute after every 5minutes, switch-off, and repeat this operation for 20 times. Put it under the conditions of regular temperature and humidity for 4-5 hours and then check the Rn again
3-5	居里温度 Curie Temperature	$75^{\circ}\text{C}$	测量 2 倍 $R_n$ 时对应的温度 Check the temperature at 2 times Rn.

#### 4、其它性能 Other Performance

序号 Number	项目 Items	技术要求 Technical Requirements	测试条件 Test Conditions
4-1	外观 Appearance	无明显气泡、针孔等缺陷； 无任何降低使用性能的可见损伤；标志清晰、端正耐久。 No noticeable defect, such as, bubbles and micro holes, etc; NO visible damage that may reduce its performance; the symbol is clear	目测 Visual Check
4-2	可焊性 Welding	浸润部分上锡均匀，焊点光滑， 上锡面积 $\geq 95\%$ It's tinned evenly and with smooth welds, and the tinned area 95%	根据 GB2423.28 试验 Ta 进行试验。采用焊槽法，将引出端沾助焊剂后，在 230℃ 的锡液 (Sn63 Pb37) 中浸入到距 PTC 本体 5mm 处，并维持 3-5s。 Do the test according GB2423-28 of Ta, put welding aid on the faze end and soaked it into the 230℃ tin solution with only 5mm distance to the PTC body above the solution, and maintain for 3-5s.
4-3	耐焊接热 Heat Resistance	试验前后阻值变化率 Check the variation rate of resistance before and after the test $\Delta R/R_n \leq 20\%$	根据 GB2423.28 试验 Tb 进行试验。在常温常湿条件下恢复 4-5 小时，复测额定零功率电阻值。将引出端沾助焊剂后，浸入到温度为 255℃ $\pm 10^\circ\text{C}$ 、深度为 15mm 的锡槽中锡面距 PTC 本体下端 6mm 处，持续 3 $\pm 0.5$ 秒。 Do the test according to GB2423-28 of Tb stsy under the regular temperature and humidity for 4-5 hours, and then check the Rn again. Dipping terminals to a depth of 15mm in a soldering bath of 255℃ $\pm 10^\circ\text{C}$ 、and to the place of 6mm far from PTC boby for 3 $\pm 0.5$ s
4-4	引出端强度 Intensity at Fuse end	试验前后阻值变化率 Check the variation rate of resistance before and after the test $\Delta R/R_n \leq 20\%$ 无可见损伤（允许引线根部包封材料部分脱落） No break out	根据 GB2423.29 试验 U 进行试验。 固体 PTC 本体，沿引线轴向逐步加力至 10N 持续 10 秒。固体 PTC 本体，将一条引线弯曲 90 度后沿引线轴向缓慢加力至 5N，持续 10 秒。将另一条引线向反方向弯曲 90 度后缓慢加力至 5N，持续 10 秒。 Do the test according to GB2423-29 of U Test Ua: Fasten the body and apply a force gradually to each lead until 10N and then keep for 10sec. hold the body and apply a force to each lead until 90° slowly at 5N in the direction of lead axis and then keyy for 10sec, and do this in the opposite direction repeat for other terminal.

## 5.0 产品型号规格示例

### Part Numbering

<b>MZ</b>	<b>6</b>	<b>B</b>	<b>06D</b>	<b>120C</b>	<b>47R</b>	<b>N</b>	<b>265V</b>
①	②	③	④	⑤	⑥	⑦	⑧

① 产品代号：表示正温度系数热敏电阻

MZ—PTC Thermistors

② 产品的标志代号：6 代表直径为 6mm 的产品标志；8 代表直径 $\geq 8$ mm 产品标志

Symbol for the products: 6—6mm; 8— $\geq 8$ mm

③ 产品的适用范围：A 代表预热启动，B 代表过流保护，C 代表传感器

Application: A—Preheating-starting, B—Over current protection, C—Temperature sensor

④ 产品的直径 (mm): 08D 代表直径为 8mm

Diameter (mm): 08D—8mm

⑤ 产品的居里温度 ( $^{\circ}\text{C}$ ): 120C 代表居里温度为 120 度

Curie Temp ( $^{\circ}\text{C}$ ): 120C—120 $^{\circ}\text{C}$

⑥ 产品的电阻值,单位为 ( $\Omega$ ): 47R 代表电阻值为 47 欧姆, 4R7 代表电阻值为 4.7 欧姆

Resistant for Zero Rated Power ( $\Omega$ ): 47R—47 $\Omega$ ; 4R7—4.7 $\Omega$

⑦ 产品的阻值偏差范围 (%): K 代表 $\pm 10\%$ , M 代表 $\pm 20\%$ , N 代表 $\pm 30\%$

Tolerance of Rn: K  $\pm 10\%$ ; M  $\pm 20\%$ ; N  $\pm 30\%$

⑧ 产品的最大电压 (V): 265V 代表最大使用交流电压为 265 伏(过流保护型)

Max. operating voltage (V): Vmax— 265V

产品的耐电压 (V): 265V 代表耐电压为 265 伏(预热启动型)

Over Voltage withstanding (V): 265V